

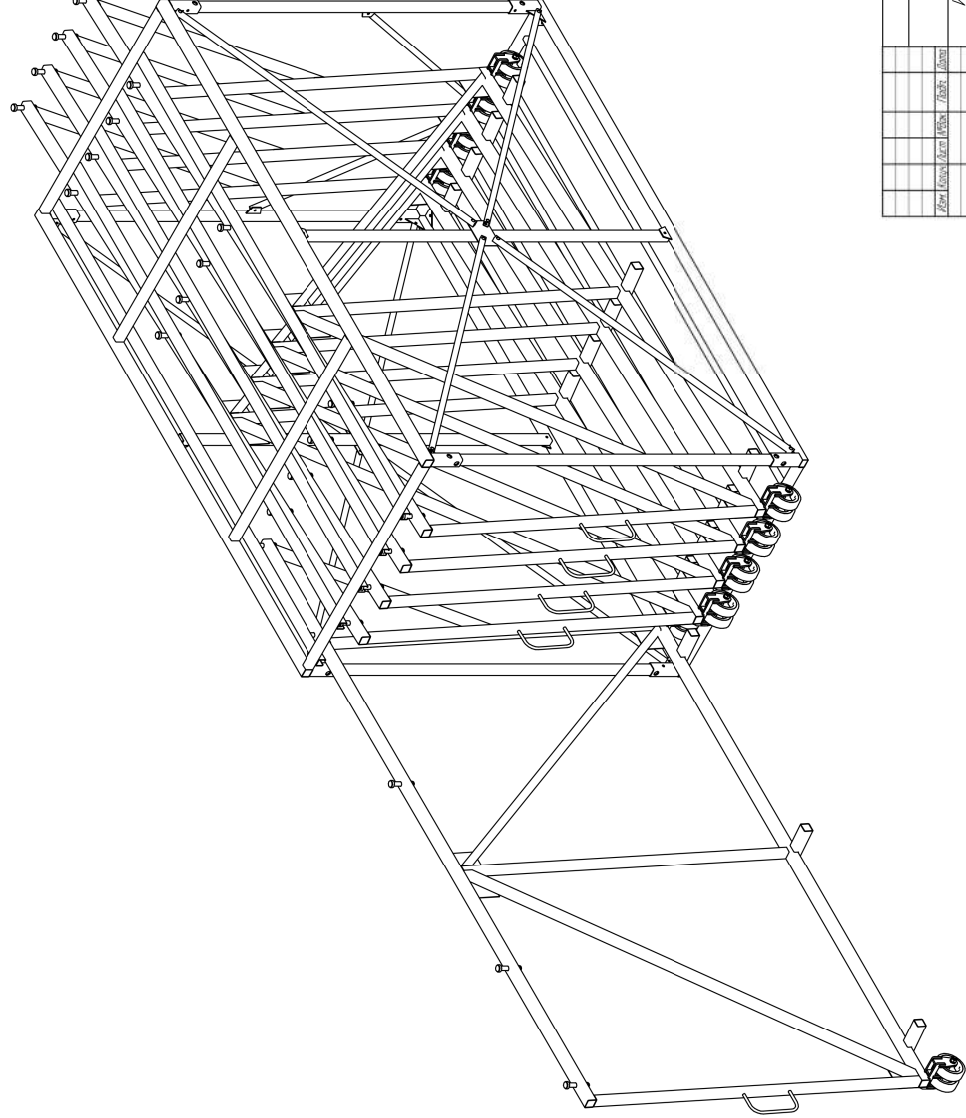
Сборка каркаса

1. Расположить на полу, в месте установки нижний каркас (нижний каркас имеет заднюю и переднюю стороны, с задней стороны установлен крепеж для диагональных растяжек.)
2. Вставить вертикальные угловые стойки в нижний каркас.
3. Надеть на стойки верхний каркас. (вид на переднюю часть верхнего каркаса можно определить по направляющей, которая длиннее к левому краю каркаса.)
4. Не устанавливая доски в стойки верхнего каркаса установить все кассеты с колесами.
5. Установить средние стойки следа и справа и нажидить доски.
6. Установить длинные диагональные растяжки.
7. Установить задние (малые) диагональные растяжки.
8. Затянуть все долговые соединения.

Внимание. Основание бокса обязательно крепится к бетонному основанию клиновым анкерным болтом по углам (анкер клиновой 100x12)

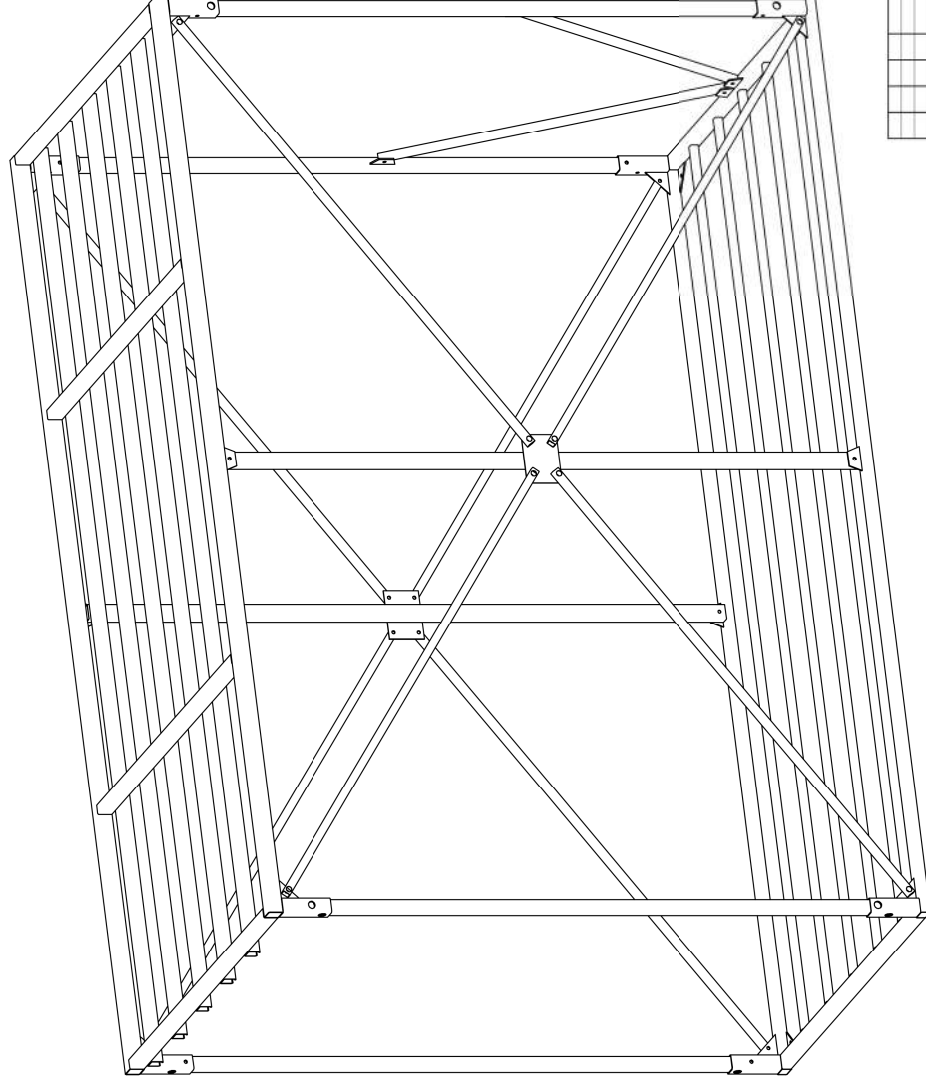
№ п/п	№ позиции	Наименование	Единица измерения	Количество

Проект КСС-5Б-Р-170	
Инструкция по сборке	4
PIRAMIDA-GLASS.RU	



№ п/п	№ позиции	Наименование	Единица измерения	Количество

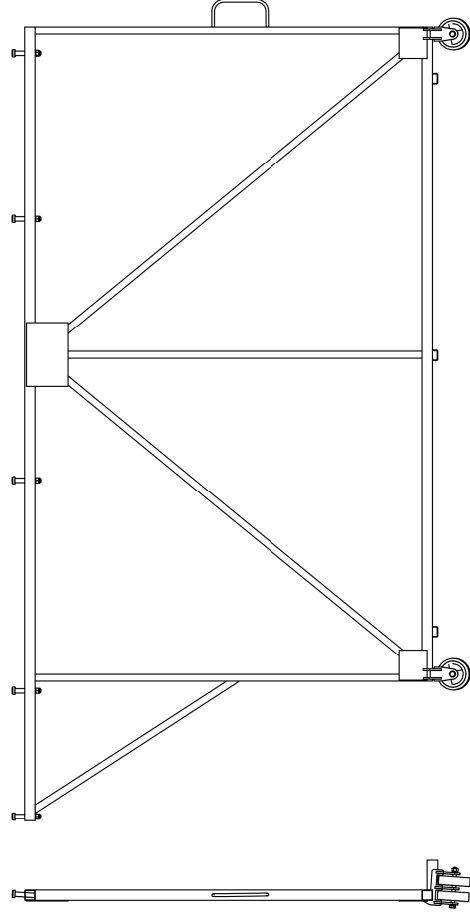
Проект КСС-5Б-Р-170	
Инструкция по сборке	1
PIRAMIDA-GLASS.RU	



Мод. № рамы: /Клетка и дном: /Элемент №: /Составлено:

Проект КСС-5Б-Р-170	
Инструкция по сборке	2
PIRAMIDA-GLASS.RU	

Формат: А2



- Сборка кассеты сводится к двум операциям:
1. Сборка колесных блоков
 2. Установка верхних направляющих подшипников

Верхние направляющие подшипники устанавливаются в опорные трубки через болт М20х160.

ВНИМАНИЕ!

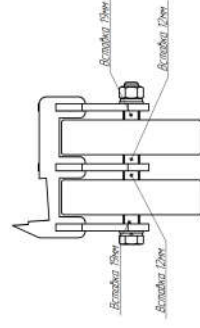
Конструкция верхних направляющих не предусматривает фиксации болтов гайками. Болты должны свободно перемещаться по высоте!

Сборка колесного блока.

Сборку удобнее производить в горизонтальном положении кассеты, так что бы болт М20 находился в вертикальном положении.

По очереди "продвывая" его сквозь кронштейн, втулки и колеса.

Важно! Не затягивайте до конца гайку болта М20, должен остаться незначительный люфт и свободное вращение колес!!!



Мод. № рамы: /Клетка и дном: /Элемент №: /Составлено:

Проект КСС-5Б-Р-170	
Инструкция по сборке	3
PIRAMIDA-GLASS.RU	

Формат: А2