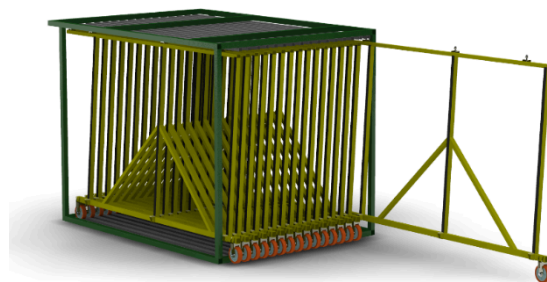


КСС-16А

Компактная Кассетная Система для хранения листового стекла

Системы КССр компании **PIRAMIDA-GLASS** делятся на два типа.

Тип «А» хранение стекла в листах и тип «Б» хранение стекла в ящиках.



Тип «А» хранение стекла в листах КСС-16А рассчитана на **максимальный размер стекла в листах 1800x2400мм**, а также **любые форматы меньшего размера**

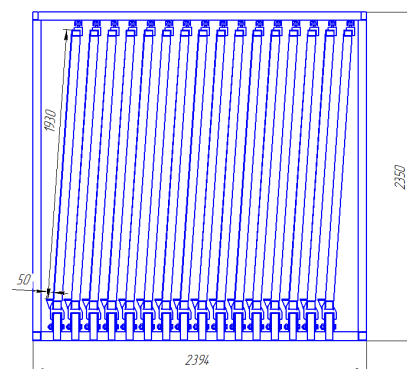
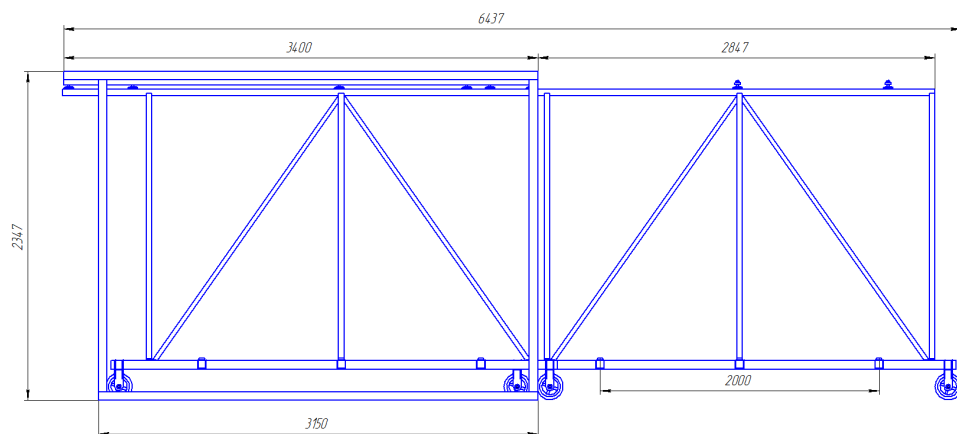
Кассеты тип «А» Цельно сварные, с установленным однорядным колесным блоком и четыре верхних направляющих подшипниковых узла. Ширина полки 50мм, минимальное расстояние между кассетами 20мм.

Колеса, устанавливаемые на кассеты, имеют чугунную цельнолитую основу, с полиуретановыми покрышками, с г/п каждого колеса 500 кг. В колеса установлены два шарикоподшипника. Все колесные блоки изготовлены из листовой 6мм стали, имеют разборную конструкцию, что позволяет легко произвести замену колеса или подшипника в случае его повреждения или износа.

Модуль в данной серии КСС разборный, состоит из верхнего и нижнего каркасов и стоек соединяющих их между собой, так же конструкция имеет диагональные растяжки и усилители, для сохранения геометрии.

Обшивка (оклейка) кассет для хранения стекла в листах тип «А» по желанию заказчика производится листовой резиной 1,5-2 мм на вертикальную поверхность и резиновыми (или деревянными) прокладками на горизонтальную.

ТИП КСС	Назначение	Ширина на полки	Макс г/п Т	Ш	В	Д	Вылет кассеты	Кол-во колес в кассете	ШАГ кассет	Кассет в боксе	Макс ширина бокса	Оклейка резиной за кассету	Стоимость
КСС-16А 50	Лист 2,4x1,8	50	1,00	2,40	2,35	3,15	2,90	2	135	16	2,4	+ по запросу	по запросу



Возможно изготовление полностью разборной конструкции. Расчет стоимости производится индивидуально по требованию заказчика.

Стоимость не включает НДС.

