

KCC-12A

Компактная Кассетная Система для хранения листового стекла

Системы KCC компании PIRAMIDA-GLASS делятся на два типа.

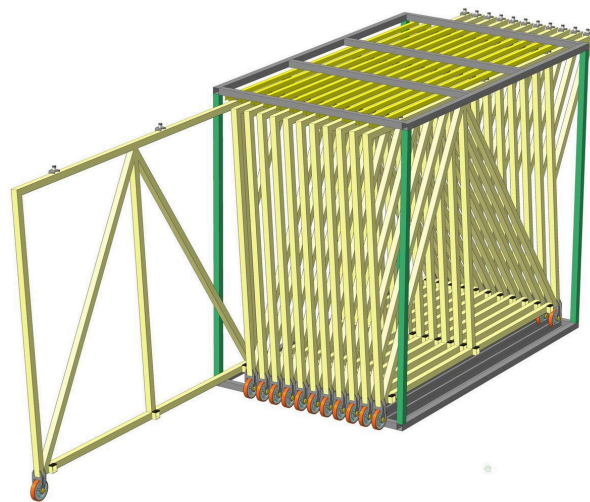
Тип «А» хранение стекла в листах KCC-12A рассчитана на **максимальный размер стекла в листах 3210x2250мм, а также любые форматы меньшего размера**

Кассеты тип «А» Цельно сварные, с установленным однорядным колесным блоком и четыре верхних направляющих подшипниковых узла. Ширина полки 40мм, минимальное расстояние между кассетами 20мм.

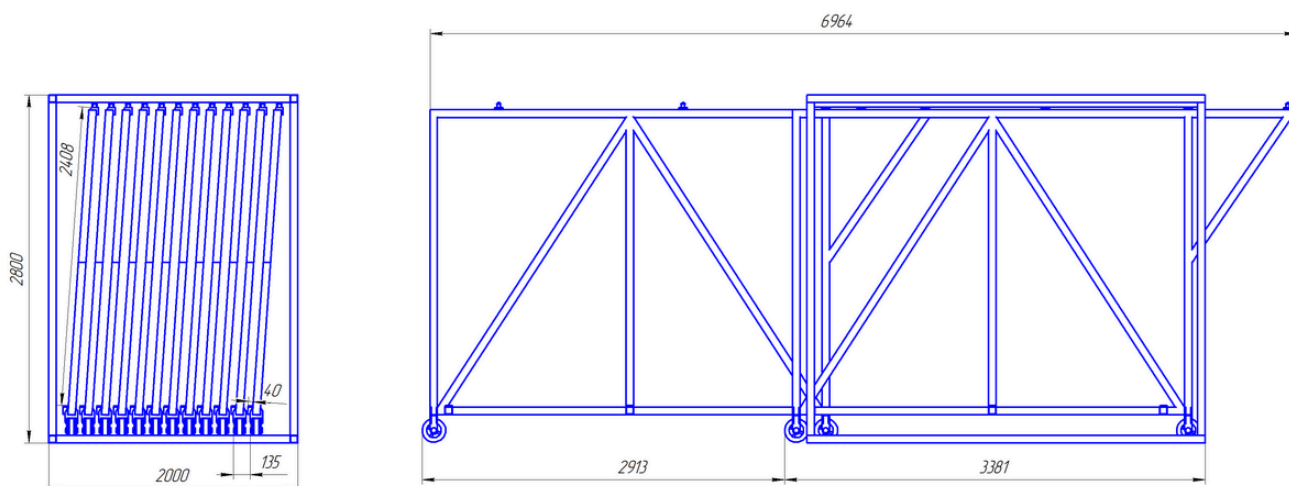
Колеса, устанавливаемые на кассеты, имеют чугунную цельнолитую основу, с полиуретановыми покрышками, с г/п каждого колеса 500 кг. В колеса установлены два шарикоподшипника. Все колесные блоки изготовлены из листовой 6мм стали, имеют разборную конструкцию, что позволяет легко произвести замену колеса или подшипника в случае его повреждения или износа.

Модуль в данной серии KCC разборный, состоит из верхнего и нижнего каркасов и стоек соединяющих их между собой, так же конструкция имеет диагональные растяжки и усилители, для сохранения геометрии.

Обшивка (оклейка) кассет для хранения стекла в листах тип «А» по желанию заказчика производится листовой резиной 1,5-2 мм на вертикальную поверхность и резиновыми (или деревянными) прокладками на горизонтальную.



ТИП KCC	Назначение	Ширина полки	Макс г/п Т	Ш	В	Д	Вылет кассеты	Кол-во колес в кассете	ШАГ кассет	Кассет в боксе	Макс ширина бокса	Оклейка резиной за кассету	Стоимость
KCC-12A 50	Лист 3.21x2,25	40	1,00	2,00	2,8	3,38	2,90	2	135	12	2,0	по запросу.	по запросу



Возможно изготовление полностью разборной конструкции.

Расчет стоимости производится индивидуально по требованию заказчика.

Стоимость не включает НДС.

