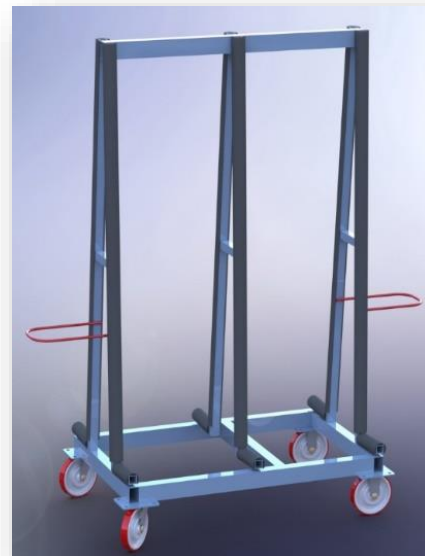
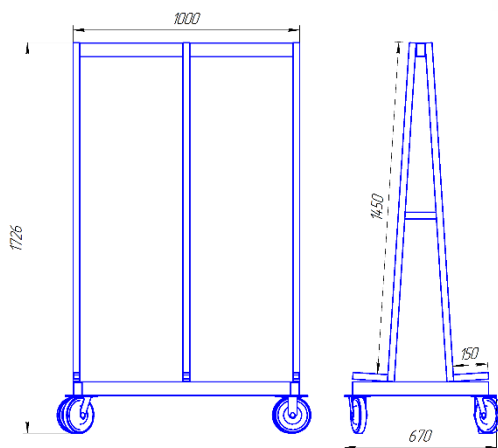


## Коммерческое предложение на поставку продукции

### Компактная внутрицеховая пирамида для перемещения стекла.

Пирамида серии ТП-1 (мини) Это укороченная версия популярной пирамиды серии ТП -1 для малых форматов стекла с максимальным размером 1600х1600мм и мин. стороной от 500 мм. Пирамида может поставляться в различных комплектациях:

1. На собственных колесах
2. Под вилочный погрузчик или под гидравл. Тележку
3. С плоским основанием и подъемом кран балкой
4. Универсальное исполнение



А также обшивка плоскостей, контактирующих со стеклом, деревом, резиной или комбинированная.

Дополнительно поставляется легко съемный «Упор-фиксатор» для удержания стекла во время перевозки внутри цеха.

Стоимость представленного варианта на колесах до 350 кг х4 с обшивкой резиной верх и низ 23 200 р.



### Цены складываются «База» + цены в зависимости от выбранной конфигурации

Кол-во При заказе От (шт)	«База» металл + окраска	Упор-фиксатор	Обшивка дерево верх и низ	Комбинир. обшивка верх резина низ дерево	Обшивка верх резина низ резина	Петли кран-балка средние	Петли кран-балка угловые	Петли вилочный погрузчик	перемеще-ние «Рокла»	Универсальное перемеще-ние	Установка колес 4 шт ПА 350 кг 160 мм	Установка колес 4 шт ПА 750 кг 200 мм
От 1	10000р.	3 500 р.	1500 р.	3200 р.	4000 р.	1800 р.	2000 р.	2000 р.	1800 р.	4600 р.	10000р.	17000р.
От 10	9 500 р.	3 325 р.	1425 р.	3040 р.	3800 р.	1710 р.	1900 р.	1900 р.	1710 р.	3040 р.	9500 р.	16530р.
От 50	9 000 р.	3 150 р.	1350 р.	2880 р.	3600 р.	1620 р.	1800 р.	1800 р.	1620 р.	3040 р.	9000 р.	15660р.
От 100	8 500 р.	2 975 р.	1275 р.	2720 р.	3400 р.	1530 р.	1700 р.	1700 р.	1530 р.	3040 р.	8600 р.	14790р.

Срок изготовления от 10 раб. Дней. (зависит от объема и загрузки пр-ва на дату предоплаты)

Предоплата 100% (от 1 шт)

Предоплата 70%, финальная оплата 30% перед отгрузкой. (от 10 шт)

Доставка оплачивается отдельно.